

**РОССИЯ
ООО «ЭЛИНОКС»**



**КОНВЕКЦИОННАЯ
ЭЛЕКТРИЧЕСКАЯ ПЕЧЬ
КЭП-4, КЭП-4Э, КПП-4, КПП-4Э
КПП-4-1/2 и КПП-4-1/2Э**

Руководство по эксплуатации

EAC

1. НАЗНАЧЕНИЕ

Конвекционные электрические печи кухонные инжекционного типа КЭП-4, КЭП-4Э, КПП-4, КПП-4Э, КПП-4-1/2 и КПП-4Э-1/2 с электромеханической панелью (далее по тексту печь) предназначена для тепловой обработки продуктов питания на предприятиях общественного питания.

Духовка в КЭП-4, КПП-4, КПП-4-1/2 изготовлена из нержавеющей стали, а в КЭП-4Э, КПП-4Э, КПП-4Э-1/2 духовка изготовлена из черного металла и эмалировано.

В печах КЭП-4 и КЭП-4Э используются противни размером 400х600мм.

В печах КПП-4 и КПП-4Э используется противни размером 460х330мм.

В печах КПП-4-1/2 и КПП-4Э-1/2 используется противни размером GN1/2.

Печь используется на предприятиях общественного питания как самостоятельно, так и в составе технологической линии.

В связи с постоянным совершенствованием машины в ее конструкции могут быть изменения, не отраженные в настоящем издании и не влияющие на ее монтаж и эксплуатацию.

2. УСТРОЙСТВО

Общий вид печей КЭП-4 и КЭП-4Э приведен на рис. 1.1, а КПП-4, КПП-4Э, КПП-4-1/2, КПП-4Э-1/2 приведен на рис.1.2.

Духовка 1, установлена на основании и снаружи закрыта съемной облицовкой и дверью поз. 3. На задней стенке духовки КЭП-4П и КЭП-4ПЭ установлены два электродвигателя поз. 5 рис.1.1 и два воздушных электронагревателя (далее по тексту – ТЭНы) поз. 9. рис 1.1.

На задней стенке духовки КПП-4П, КПП-4ПЭ, КПП-4П-1/2 и КПП-4ПЭ-1/2 установлен один электродвигатель поз. 5 рис.1.2 и один воздушный ТЭН поз. 9. рис 1.2.

Во время работы крыльчатка меняет направление вращения: 1,5 мин. крыльчатка вращается в одну сторону. Пауза. После паузы крыльчатка вращается в другую сторону. Далее алгоритм вращения повторяется до прекращения выполнения программы или открытия двери. При открывании двери ТЭНы и электродвигатели отключаются.

Крыльчатка и ТЭН закрыт перегородкой поз. 7.

На боковые стенки установлены направляющие для гастроемкостей. На правой боковой стенку установлен плафон лампы освещения духовки. На левой стенке установлен баллончик термовыключателя поз. 15. Термовыключатель при достижении температуры в духовке (плюс) 320°C (в аварийных ситуациях) обесточивает силовые цепи управления.

Регулируемые ножки поз. 6 позволяют устанавливать печь в горизонтальное положение.

Управление работой печи осуществляется с панели управления поз. 2.

Впрыск воды в духовку осуществляется через трубку поз. 8. на вентиляторе происходит дополнительное распыливание воды. Излишки пара из духовки удаляются через трубу поз. 10.

Температура в камере печи регулируется датчиком температуры камеры (далее по тексту - терморегулятор) по позиционному закону, т.е. при достижении заданного значения температуры ТЭН-ы отключаются и при снижении температуры, ниже заданной, ТЭНы вновь включаются.

ОПИСАНИЕ ОРГАНОВ ПАНЕЛИ УПРАВЛЕНИЯ

Ручка «**Таймер**» служит для включения в работу печи. «**Таймер**» имеет три рабочих положения:

- положение «**О**» - отключенное состояние;

- положение «**Таймер**» - завершение работы печи по истечению заданного времени. Для установки времени работы из положения «**О**» повернуть ручку таймера по часовой стрелке, время работы указано на корпусе ручки. Диапазон установки таймера от 5 мин. до 60мин. Для принудительного завершения работы печи установить ручку таймера (повернуть ручку таймера против часовой стрелки) в положение «**О**»;

- положение «**Ручное управление**» – завершение работы печи только оператором. Для установки в положение «**Ручное управление**» необходимо из положения «**О**» повернуть ручку против часовой стрелки.

Ручка «**Температура**» служит для задания и регулирования температуры в духовке. Терморегулятор имеет два рабочих положения:

- положение «**О**» - ТЭНы в духовке отключены;

- рабочее положение, при которой температура в духовке поддерживается равной заданному значению. Значение температуры задания указано на корпусе ручки. Диапазон регулирования температуры в духовке (плюс) (50-270)°С.

Светосигнальная арматура служит для визуального контроля включения и отключения ТЭНа.

Кнопка «☀» - предназначена для ручного включения освещения духовки. Для включения освещения лампы нажать и отпустить кнопку «☀». Для отключения лампы освещения духовки повторно нажать и отпустить кнопку «☀»

Кнопка «☁» - ручной впрыск воды в духовку. Для подачи воды нажмите кнопку «☁», для прекращения подачи воды отпустите кнопку «☁».

3. МЕРЫ БЕЗОПАСНОСТИ

К обслуживанию печи допускаются лица, прошедшие технический минимум по эксплуатации оборудования.

При работе с печью необходимо соблюдать следующие правила безопасности:

- не включать печь без заземления;
- не оставлять включенную печь без присмотра;
- не устанавливать в печь легко воспламеняемые предметы;
- санитарную обработку производить только при обесточенной печи;
- периодически проверять исправность шнура питания печи;
- при обнаружении неисправностей вызывать электромеханика;
- включать печь только после устранения неисправностей.

Внимание! При открытии двери соблюдайте осторожность: приоткройте дверь, выпустите пар и (или) горячий воздух, и откройте дверь полностью.

При открытии двери, на работающей печи, вентилятор продолжает вращаться еще около одной минуты.

Внимание! Для очистки наружной поверхности печи не допускается применять водяную струю.

Внимание! Температура стекла дверки может достигать более (плюс) 80°C. Будьте осторожны!

Категорически запрещается:

- производить чистку и устранять неисправности на работающей печи;
- работать без заземления;
- эксплуатировать печь с поврежденным кабелем;
- использовать печь в пожароопасных и взрывоопасных зонах;
- эксплуатировать печь с поврежденными капиллярными трубками терморегулятора и термовыключателя;

4. ПОРЯДОК УСТАНОВКИ

После хранения печи в холодном помещении или после перевозки в зимних условиях перед включением в сеть необходимо выдерживать его в условиях комнатной температуры в течение 6 ч.

Распаковку, установку и испытание печи должны производиться специалистами по монтажу и ремонту торгово-технологического оборудования.

Печь следует монтировать под воздухоочистительным (вытяжным) зонтом на горизонтальной свободно стоящей рабочей поверхности. Оставить достаточно места сзади печи для упрощения доступа для подключения системы водоснабжения и подключения кабеля к электросети.

Установить печь на подставку, стол или шкаф расстоечный ШРТ-8 (см. Рис. 2).

Внимание! Не допускается устанавливать две печи друг на друга без специальных приспособлений.

Не допускается устанавливать на ШРТ-8 две печи одновременно без специальных приспособлений.

Специальные приспособления необходимо дополнительно заказать у завода изготовителя!

Печь установить в горизонтальное положение, отрегулировать четыре ножки так, чтобы печь стояла ровно.

Снять защитную пленку со всех поверхностей.


Проверить сопротивление изоляции печи, которое должно быть не менее 2 МОм.

Подключить печь к электросети через устройство защитного отключения на 16А/30мА. Перед подключением убедитесь в том, что напряжение источника электрической энергии соответствует величине, которое указано на шильдике, находящимся на задней стенке печи. Сечение подводящего кабеля питания должно быть не менее 1,5 мм².

Надежно заземлить печь, подсоединив заземляющий проводник к заземляющему зажиму. Заземляющий провод рекомендуется подключать к системе заземления соответствующей типу TN-S или TN-C-S по ГОСТ Р 50571.2-94 (МЭК364).

Подключить печь к системе водоснабжения, через электромагнитный клапан (резьба G 3/4). Давление воды в системе должна быть от (1,0-5,0) кг/см². Печь подключать к системе водоснабжения только через фильтр, который снижает жесткость воды и предохраняет от образования накипи. Рекомендуется установить фильтр BRITA PURITY C150 Quell ST. Визуально проконтролировать отсутствие течи и каплеобразования в местах подключения подвода воды.

Внимание! Перед электромагнитным клапаном рекомендуется устанавливать регулятор давления. Давление на выходе регулятора должно быть установлено на 1кг/см².

Для выравнивания потенциалов, при установке печи в технологическую линию, предусмотрен зажим, обозначенный знаком  – эквипотенциальность, чтобы оборудования, в технологической линии, имели одинаковый электрический потенциал.

Сдача в эксплуатацию смонтированной печи оформляется по установленной форме.

5. ПОРЯДОК РАБОТЫ

Прежде чем начать работу с печью, внимательно ознакомьтесь с настоящим руководством по эксплуатации и, в первую очередь, с указаниями по технике безопасности, элементами управления и с информационными надписями на печи.

Когда Вы приступаете к работе с печью в первый раз, прогрейте печь до её максимальной температуры в течение одного часа, чтобы выжечь возможные следы производственной смазки.

Убедитесь, что перегородка духовки и направляющие надежно закреплены. Снятие держателей осуществляется следующим образом:

- открутить гайку;
- отодвиньте их от стенок духовки;
- затем движением на себя выньте держатели из камеры.

Установку направляющих производить в обратной последовательности.

Откройте кран подвода воды.

Подайте электропитание.

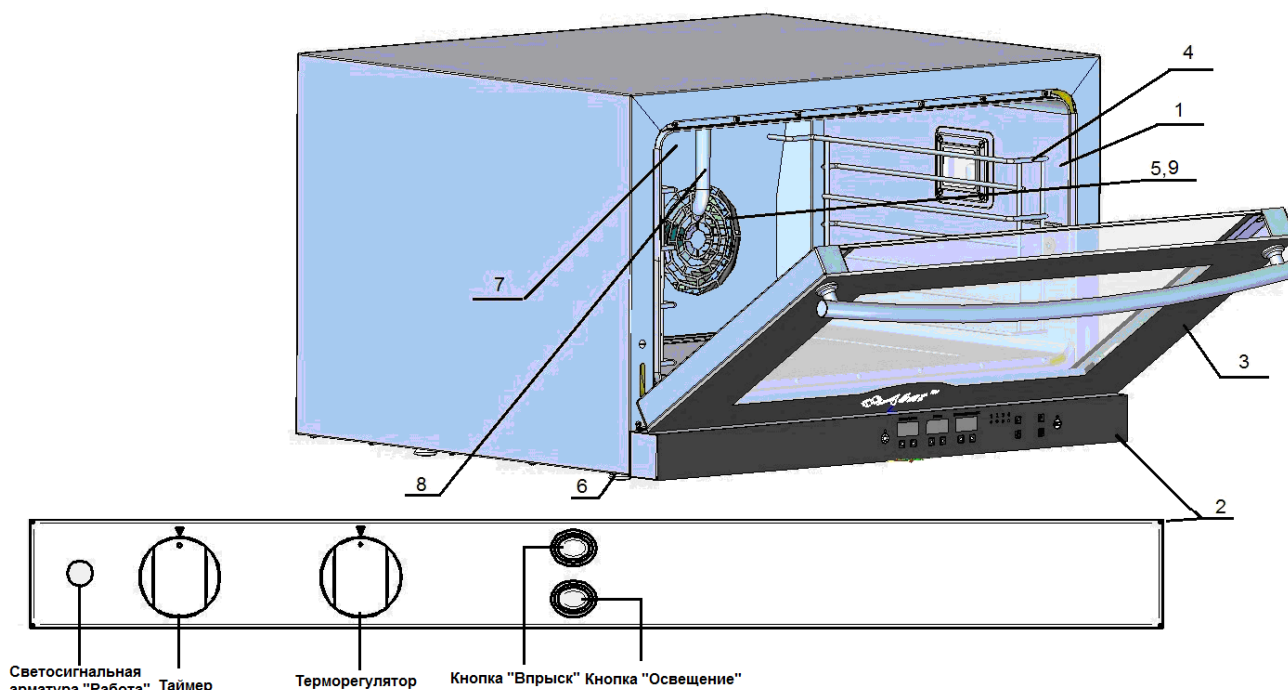
Поверните ручку терморегулятора, по часовой стрелке, и установите требуемую температуру работы.

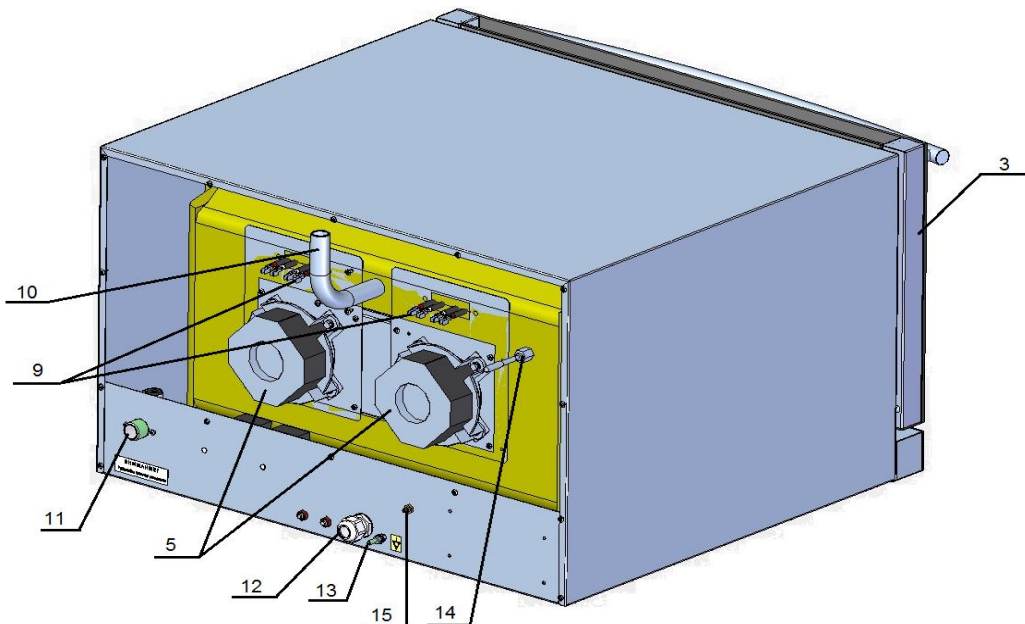
Установите требуемое значение «Таймер».

Визуально проконтролируйте зажигание светосигнальной арматуры.

Внимание! Перед загрузкой продукта рекомендуется прогреть духовку на (20-30) градусов выше требуемого значения температуры.

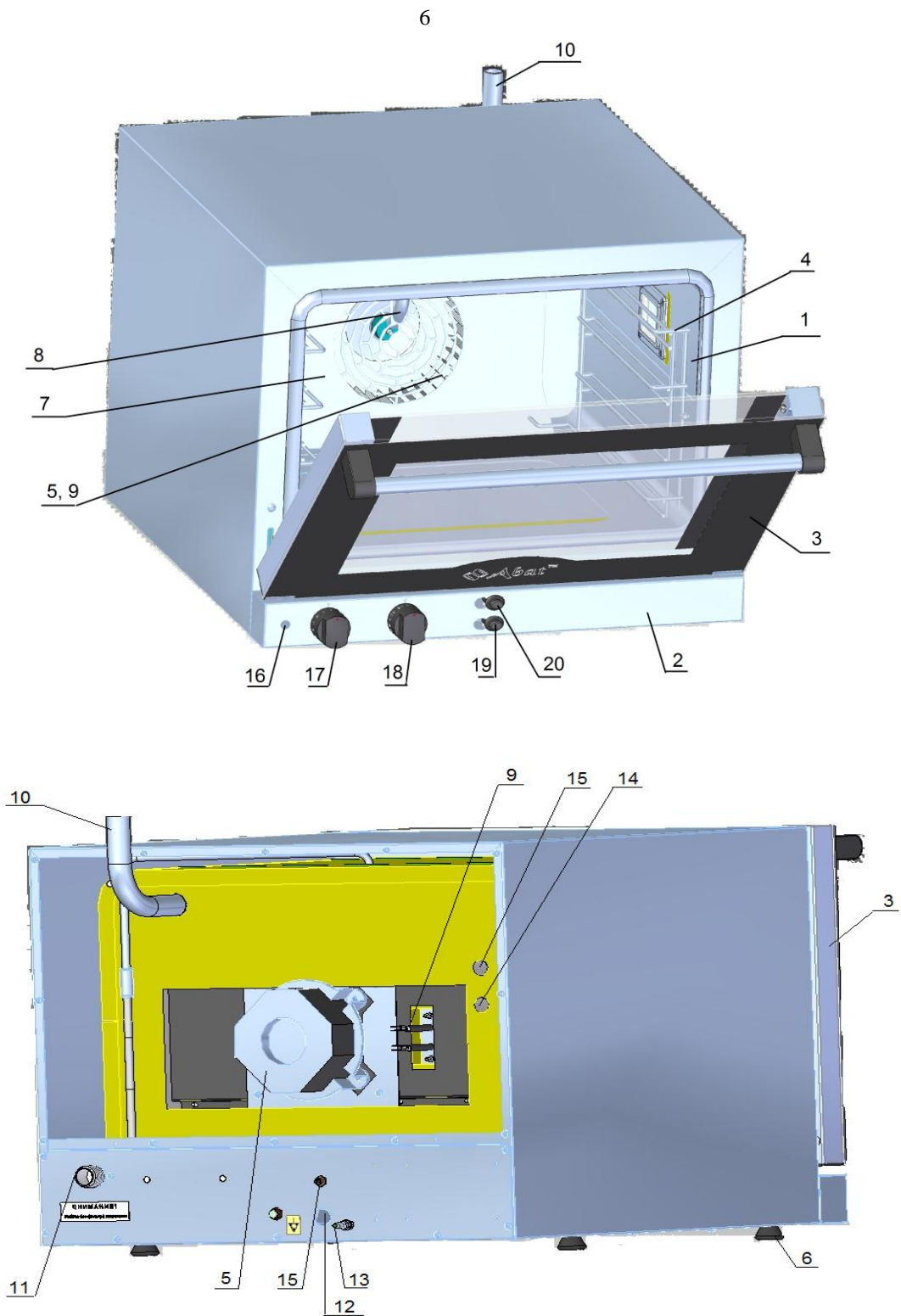
После прогрева камеры загрузите продукт.





- | | |
|----------------------|------------------------------------|
| 1. Духовка | 8. Трубка впрыска |
| 2. Панель управления | 9. Воздушный электронагреватель. |
| 3. Дверь | 10. Коллектор |
| 4. Направляющие | 11. Электромагнитный клапан. |
| 5. Вентилятор | 12. Кабельный ввод. |
| 6. Ножка | 13. Клемма эквипотенциальности. |
| 7. Перегородка | 14. Датчик температуры камеры. |
| | 15. Аварийный датчик (плюс) 320°C. |

Рис. 1.1 Общий вид печи КЭП-4 и КЭП-4Э



- | | |
|---------------------------------|------------------------------------|
| 1. Духовка | 11. Электромагнитный клапан. |
| 2. Панель управления. | 12. Кабельный ввод. |
| 3. Дверь | 13. Клемма эквипотенциальности. |
| 4. Направляющие | 14. Датчик температуры камеры. |
| 5. Вентилятор | 15. Аварийный датчик (плюс) 320°C/ |
| 6. Ножка | 16. Светосигнальная арматура. |
| 7. Перегородка | 17. Таймер. |
| 8. Трубка впрыска | 18. Терморегулятор |
| 9. Воздушный электронагреватель | 19. Кнопка «Впрыск» |
| 10. Коллектор | 20. Кнопка «Освещение» |

Рис. 1.2 Общий вид печи КПП-4, КПП-4Э, КПП-4-1/2 и КПП-4-1/2Э

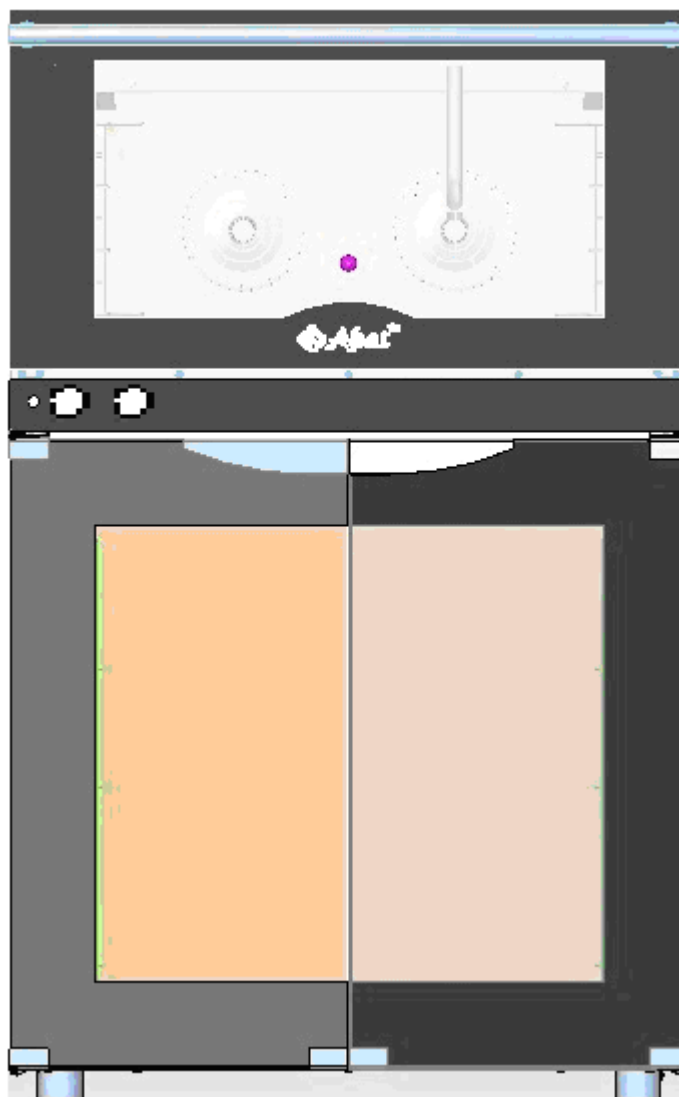


Рис. 2 Установка печи на ШРТ-8

Во время работы крыльчатки меняют направление вращения: 1,5 мин крыльчатки вращаются в одну сторону. Пауза. После паузы крыльчатки вращаются в другую сторону. Далее алгоритм вращения повторяется до прекращения выполнения программы или открытия двери.

Для добавления пара в камеру нажмите и отпустите кнопку «☁».

Для включения лампы освещения духовки нажмите и отпустите кнопку «☀». Для отключения лампы освещения повторно нажмите и отпустите кнопку.

Во время работы печи при открывании двери вращение крыльчатки приостанавливается, ТЭНы отключаются.

ВНИМАНИЕ! При открытии дверки соблюдайте осторожность: сначала приоткройте дверь (выпустите пар и/или горячий воздух из духовки), а затем откройте дверь полностью.

После окончания работы установите ручки таймера и терморегулятора в положение «0».

ЕЖЕДНЕВНАЯ ОЧИСТКА

Необходимо ежедневно проводить очистку печи.

Производите очистку специальными жирорастворяющими средствами для очистки духовок (например: «Abat Combi Cleaner», «Neodisher grill», «Шуманит» и т. д).

ВНИМАНИЕ! Чтобы не нанести вред здоровью и во избежание получения химического ожога обязательно использовать:

- защитную одежду;
- защитные очки;
- защитные перчатки.

ЗАПРЕЩАЕТСЯ использовать абразивные материалы.

Производите очистку следующим образом:

- охладите духовку до (плюс) 40°;
- выключите печь;
- удалите крупные остатки пищи из духовки;
- из камеры выньте наружу все съемные части: снять крепеж боковых направляющих и перегородки и извлечь их. Используя средство для очистки помыть направляющие и перегородку.
- вылейте немного средства на увлажненную ткань и протрите поверхность камеры, тщательно промойте и насухо вытрите мягкой тканью или замшей;
- установите перегородку и боковые направляющие на штатное место и закрепите их
- для чистки стекла двери следует использовать хорошо впитывающую кухонную (промокательную) бумагу. Трудно удаляемые загрязнения отчищайте с помощью губки, смоченной в растворе моющего средства;
- тщательно промойте духовку и съемные части от остатков чистящего средства. Насухо вытрите мягкой тканью или замшей.

6. ТЕХНИЧЕСКОЕ ОБСЛУЖИВАНИЕ

Техническое обслуживание и ремонт должен производить электромеханик имеющий квалификационную группу по технике безопасности не ниже третьей.

Техническое обслуживание производится один раз в месяц.

При техническом обслуживании провести следующие работы:

- проверить внешним осмотром печь на соответствие правилам техники безопасности;
- проверить отсутствие течи и каплеобразования в местах соединения подвода воды;
- проверить исправность защитного заземления от автоматического выключателя до заземляющего устройства печи;
- визуально проверить целостность капиллярных трубок терморегулятора и термоограничителя;
- проверить исправность электропроводки от автоматического выключателя электрощита до клеммной коробки;
- проверить исправность кожухов, ручек, ограждений;
- провести очистку печи;
- провести очистку фильтра и смягчителя (в соответствии с соответствующими инструкциями по эксплуатации);
- при необходимости устранить неисправность соединительной, а также светосигнальной арматуры;
- при необходимости провести дополнительный инструктаж работников по технике безопасности при эксплуатации печи.

Перед проверкой контактных соединений, крепления переключателей и сигнальной арматуры, отключить печь от сети снятием плавких предохранителей или выключением автоматического выключателя цехового щита и повесить на рукоятки коммутирующей аппаратуры плакат **«Не включать - работают люди»**, отсоединить, при необходимости, провода электропитания печи и изолировать их.

6.1. Снятие двери

Откройте дверь (см. рис. 3) и отведите рычаг А. Приподнимите дверцу вверх, чтобы она находилась под углом приблизительно 45°, и снимите дверь.

Установку двери производить в обратной последовательности.



Рис. 3 Снятие двери.

6.2 Замена ламп освещения:

- охладите духовку до температуры (плюс) (40-50) °С;
- откройте дверь;
- открутите винты крепления рамки и снимите рамку;
- снимите стекло и прокладку лампы освещения;
- замените лампу и прокладку.

Сборку произведите в обратной последовательности.

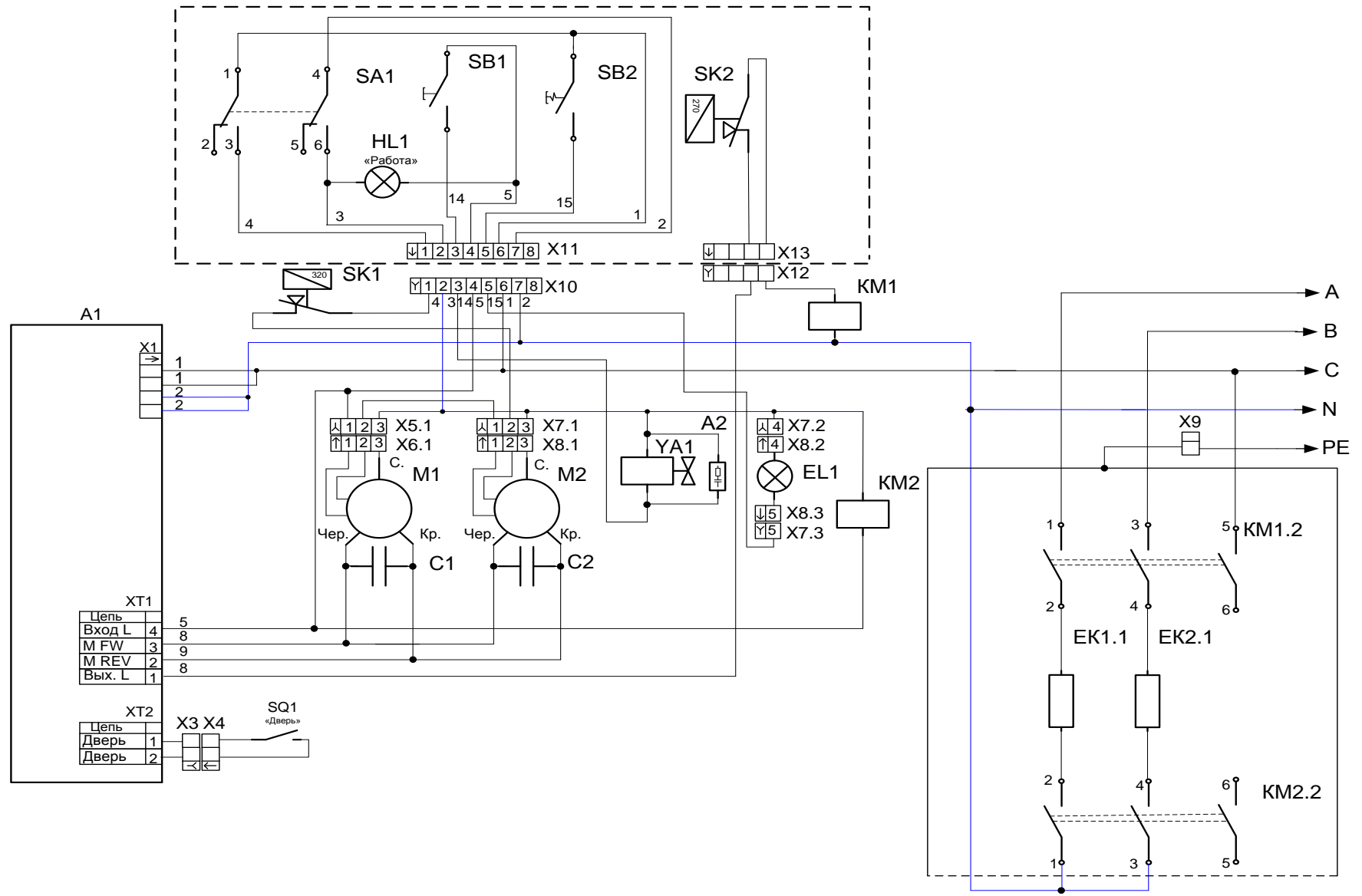
Примечание - Рекомендуется на винты крепления рамки нанести высокотемпературную смазку (например: смазка Вьюрт CU800).

7. ВОЗМОЖНЫЕ НЕИСПРАВНОСТИ И МЕТОДЫ ИХ УСТРАНЕНИЯ

Таблица 3

Неисправность	Вероятная причина	Методы устранения
При повороте ручки «Таймер» печь не запускается	Отсутствует напряжение в сети. Перегорел плавкий предохранитель на плате А1.	Проверить напряжение в сети. Определить неисправный элемент и заменить.
Не происходит нагрев.	Не исправен ТЭН. Не исправен терморегулятор Не исправен таймер. Не исправен блок управления	Определить неисправный элемент и заменить.
Срабатывает аварийная защита (плюс) 320	Неисправен терморегулятор или повреждена капиллярная трубка терморегулятора.	Уточнить неисправный элемент и заменить. Восстановить работоспособность при помощи нажатия кнопки аварийного термовыключателя на задней стенке печи.
Не вращается двигатель М1 или М2 с вентилятором.	Не исправен блок управления. Не исправны электродвигатели	Уточнить неисправный элемент и заменить.
Не происходит подача воды в духовку	Не исправен электромагнитный клапан. Засорена трубка. Не исправен выключатель.	Уточнить неисправный элемент и устранить неисправность.
Отсутствует освещение духовки	Не исправна лампа освещения. Не исправен выключатель.	Уточнить и заменить неисправный элемент.
Не включается печь и не происходит выполнение требуемых функций	Неисправен блок управления А1. Неисправен таймер.	Заменить плату .
Повреждён шнур питания		Заменить шнур питания в сервисном центре, либо в специализированной мастерской

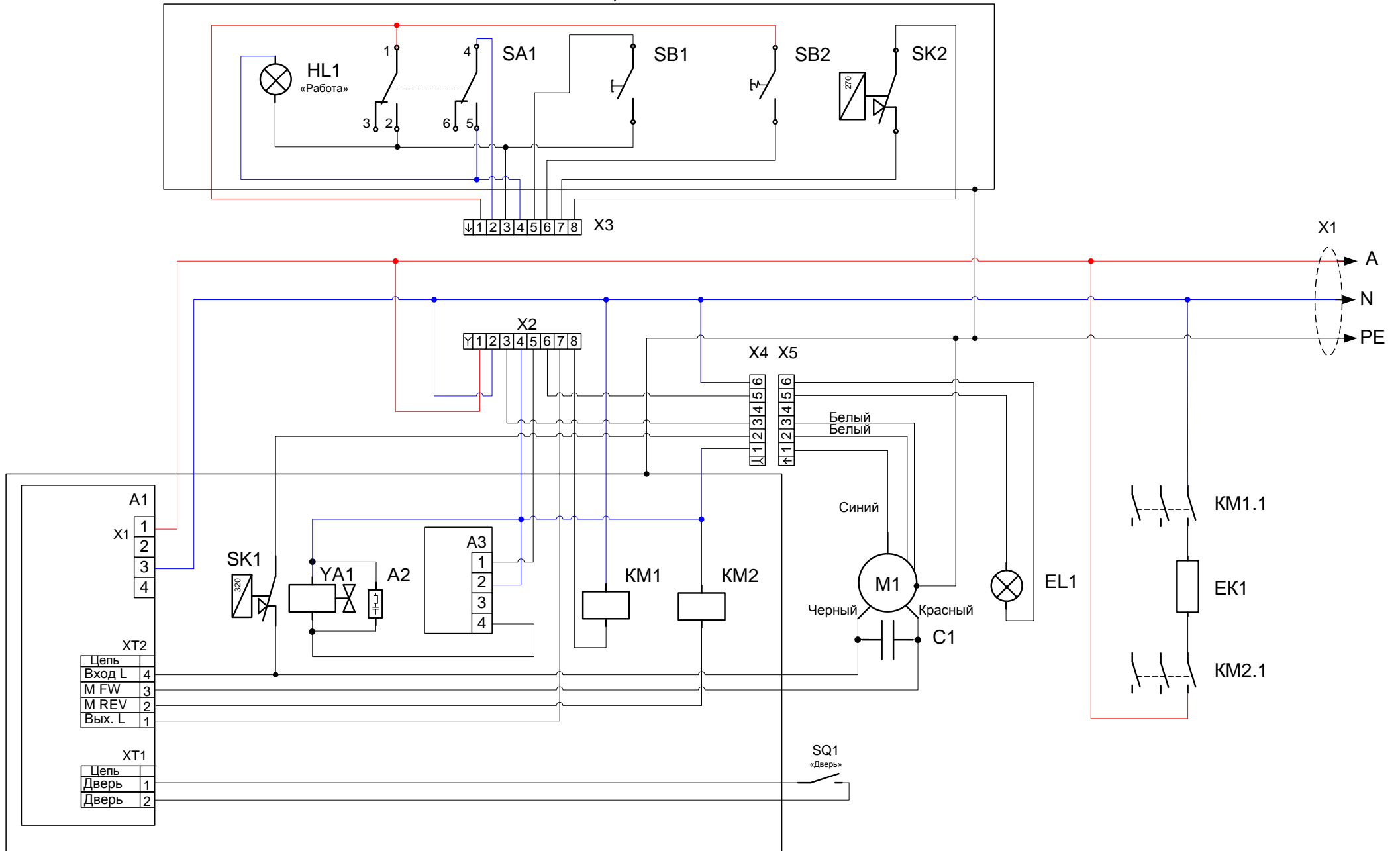
СХЕМА ЭЛЕКТРИЧЕСКАЯ ПРИНЦИПАЛЬНАЯ КЭП-4 и КЭП-4Э



ПЕРЕЧЕНЬ ЭЛЕМЕНТОВ КЭП-4 и КЭП-4Э

Поз. Обозн.	Наименование	4	4Э	Примечание
A1	Блок управления КЭП-4	1	1	
A2	Ограничитель ОПН-113	1	1	
C1, C2	Конденсатор 5мкФх450В	2	2	Поставляется в компл. с М1 и М2
EK1, EK2	ТЭН 230-60-6,3-3,0 Т230	2	2	
EL1	Лампа	1	1	~220В 50Гц 25W
HL1	Светосигнальная арматура	2	2	HL1 - белая
KM1, KM2	Пускатель ЗТС32 10-0AN2	2	2	
M1, M2	Двигатель СТ80.OWEN.M2	2	2	
SA1	Таймер MI2	1	1	
SB1	Кнопка DY11KM10	1	1	«Впрыск»
SB2	Кнопка DY11KS10	1	1	«Освещение»
SK1	Термовыключатель 55.13569.070	1	1	
SK2	Термовыключатель 55.13059.220	1	1	
SQ1	Геркон KMS-30	1	-	«Дверь»
	Микропереключатель LXW5-11	-	1	
X1, X2	Колодка 45 7373 9443	2	2	
X3	Колодка 45 7373 9076	1	1	
X4	Колодка 45 7373 9038	1	1	
X5	Колодка 45 7373 9009	1	1	
X6	Колодка 45 7373 9011	1	1	
X7	Колодка 45 7373 9009	1	1	
X8	Колодка 45 7373 9011	1	1	
X9	Клемма AVK6/10T	1	1	
X10	Колодка 45 7373 9012	1	1	
X11	Колодка 45 7373 9013	1	1	
X12	Колодка 45 7373 9009	1	1	
X13	Колодка 45 7373 9011	1	1	
YA1	Электромагнитный клапан V18 QC	1	1	

СХЕМА ЭЛЕКТРИЧЕСКАЯ ПРИНЦИПИАЛЬНАЯ КПП-4, КПП-4Э, КПП-4-1/2 и КПП-4-1/2



ПЕРЕЧЕНЬ ЭЛЕМЕНТОВ КПП-4, КПП-4Э, КПП-4-1/2 и КПП-4-1/2

Поз. Обозн.	Наименование	Кол.	Примечание
A1	Блок управления КЭП-4	1	
A2	Ограничитель ОПН-113	1	
A3	Блок управления РСВ для КПП	1	
C1	Конденсатор 5мкФх450В	1	Поставляется в компл. с М1
EK1	ТЭН 230-60-6,3-3,0 Т230	1	
EL1	Лампа	1	~220В 50Гц 25W
HL1	Светосигнальная арматура	1	HL1 - белая
KM1, KM2	Пускатель 3ТS32 10-0AN2	2	Iном=18А
M1	Электродвигатель СТ80.OWEN.M2	1	
SA1	Таймер MI2	1	
SB1	Кнопка DY11KM10	1	«Впрыск»
SB2	Кнопка DY11KS10	1	«Освещение»
SK1	Термовыключатель 55.13569.070	1	
SK2	Термовыключатель 55.13059.220	1	
SQ1	Микропереключатель LXW5-11	1	«Закрытие двери»
X1	Шнур ПВС 3х1,5 с вилкой	1	
X2	Колодка 45 7373 9012	1	
X3	Колодка 45 7373 9013	1	
X4	Колодка 45 7373 9009	1	
X5	Колодка 45 7373 9011	1	
YA1	Электромагнитный клапан V18 QC	1	
	Колодка 45 7373 9443	24	